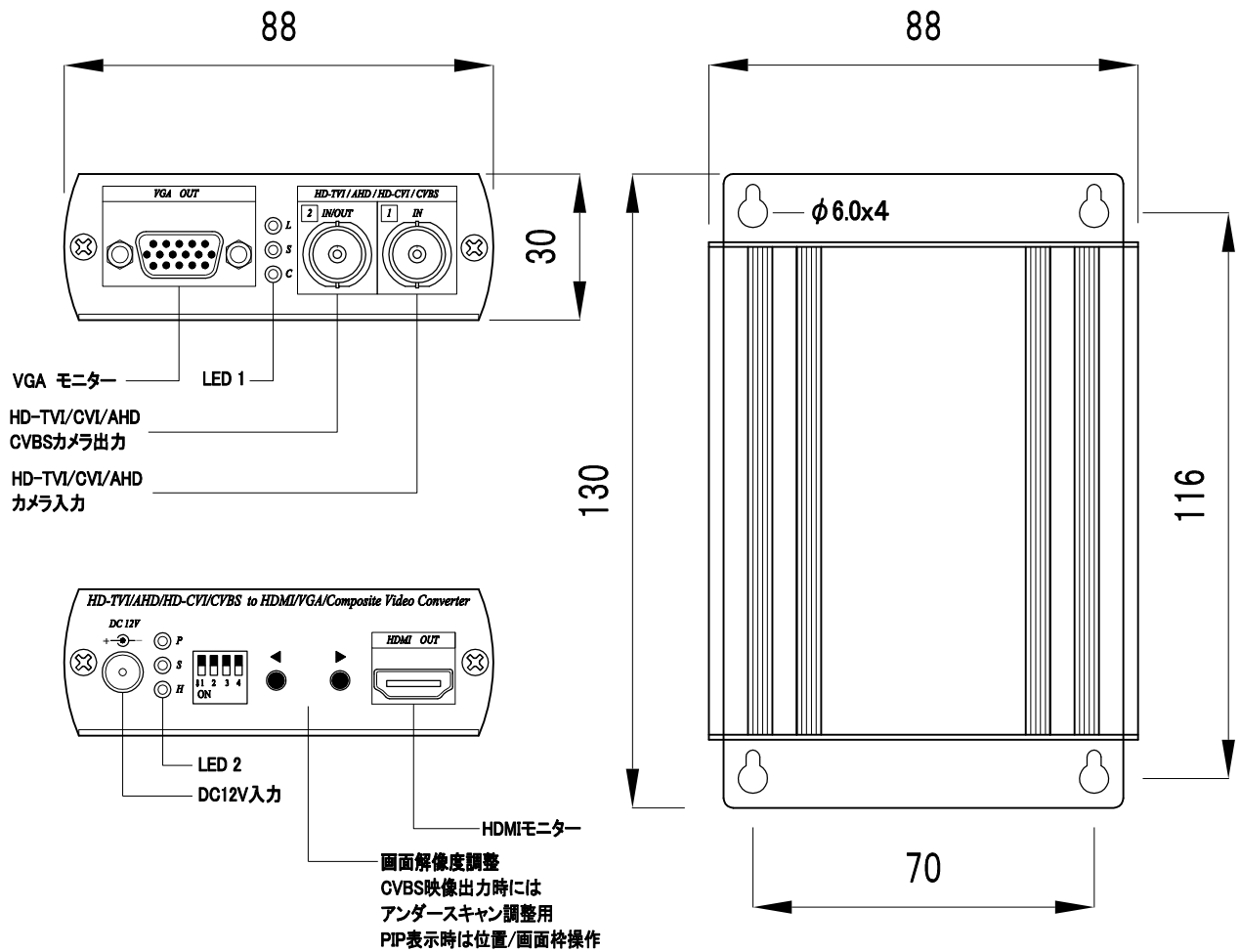


基本機器仕様図



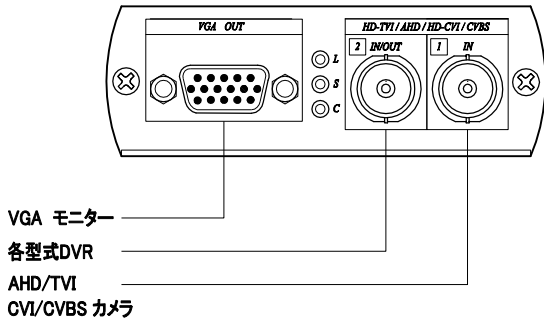
LED 1 LED L (緑)点灯: DC12V電源 ON
 LED S (青)点灯: 1映像信号入力有
 LED C (赤)点灯: HDMI 映像信号リンク表示

LED 2 LED P (緑)点灯: アンダースキャン信号LOOPOUT
 LED S (青)点灯: 2映像信号入力有
 LED H (赤)点灯: CVBS 映像出力リンク表示

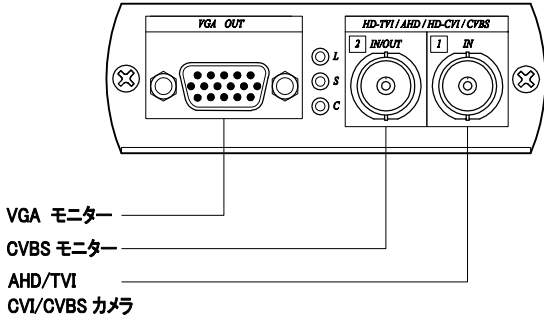
HD-TVI・AHD・HD-CVI・CVBS どの映像信号入力にも対応できます

機器名称/機能	AD001HD4
映像信号入力	HD-TVI・AHD・HD-CVI・CVBS
映像信号出力	HDMI・VGA(480/576p・720p 50/60・1080p 50/60)・CVBS(NTSC/PAL) 720p@25/30/50/60Hz・1080p@25/30Hz(NTSC/PAL)
入力コネクタ	BNC(F)コネクタ (75Ω/1.0Vp-p)
出力コネクタ	HDMI TYPE-A・VGA/D-Sub 15Pin・BNC (75Ω/1.0Vp-p)
設定スイッチ	4P DIP スイッチx1 / TACT スイッチx1
機器入力電圧	電源アダプター/DC12V 500mA
機器消費電流	DC12V 350mA(Max) /4-5W
機器動作環境	動作温度環境: 0° ~55°C/動作湿度環境: 95%未満
機器寸法	H 30mm x W 88mm x D130mm
機器重量	275g

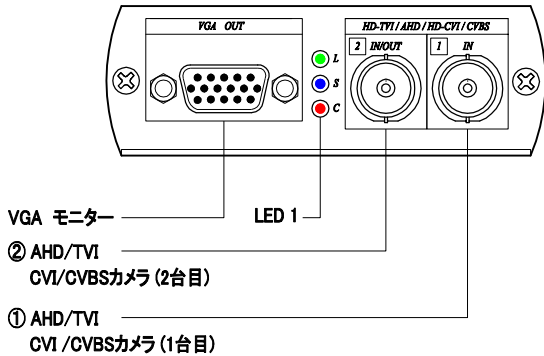
基本機器接続説明



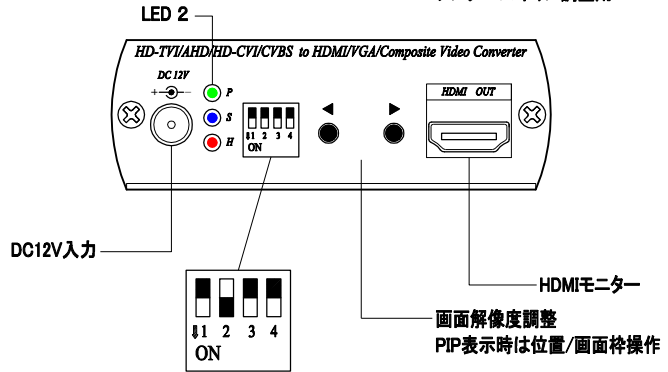
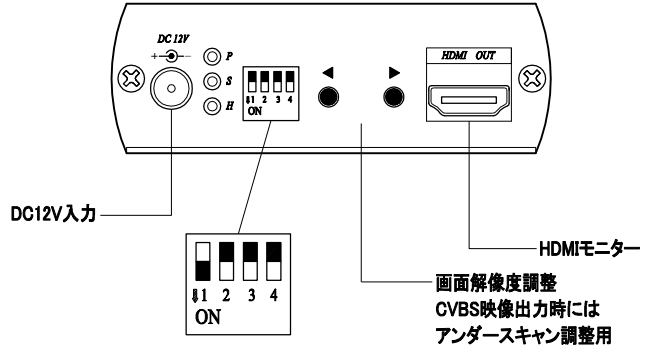
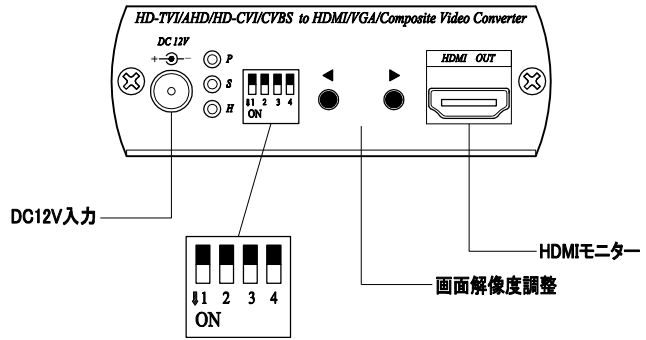
CVBSモニター接続設定



AHD/TVI/CVI カメラx2台接続設定

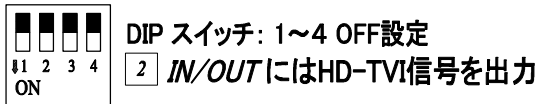


LED 1 LED L (緑)点灯: DC12V電源 ON
LED S (青)点灯: 1映像信号入力有
LED C (赤)点灯: HDMI 映像信号リンク表示

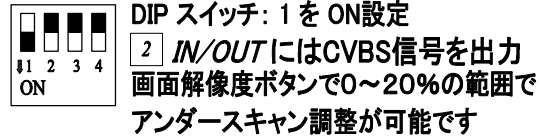


LED 2 LED P (緑)点灯: アンダースキャン信号LOOPOUT
LED S (青)点灯: 2映像信号入力有
LED H (赤)点灯: CVBS 映像出力リンク表示

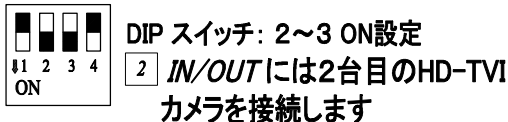
DIP スイッチ: LOOP出力設定操作



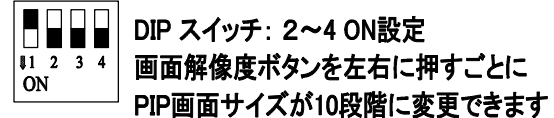
DIP スイッチ: CVBS出力設定操作



DIP スイッチ: PIP画像出力設定操作



DIP スイッチ: PIP画像出力設定操作



画面解像度ボタンを左右に
押すごとにPIP画面表示位置が
変更出来ます
右下/左下/左上/右上

機器初期化: 電源OFF状態で◀を5秒間押し
次に▶を押して下さい

