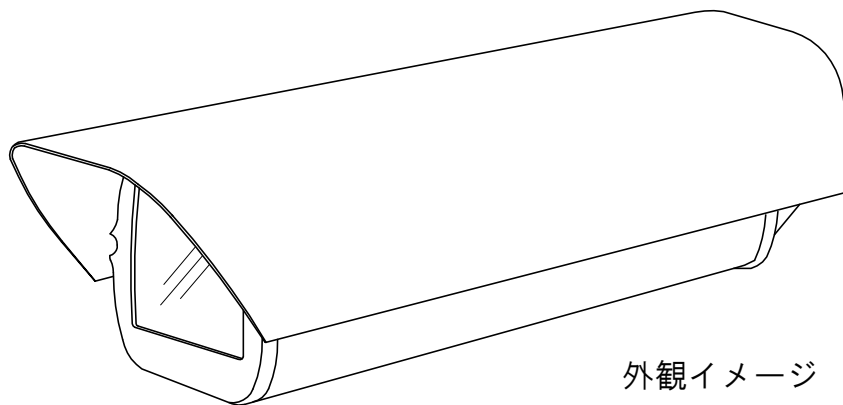
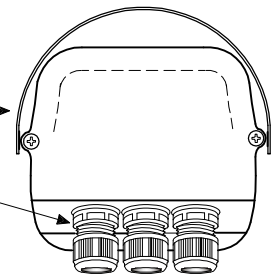


上部ルーフは可動式

22mm防水コネクタ

JCH-230



外観イメージ

機器型式	JCH-220/230
機器寸法	W/110 H/115 D/410mm
材 質	アルミ合金/スチール/ABS樹脂
機器質量	約2.7Kg/約2.8Kg