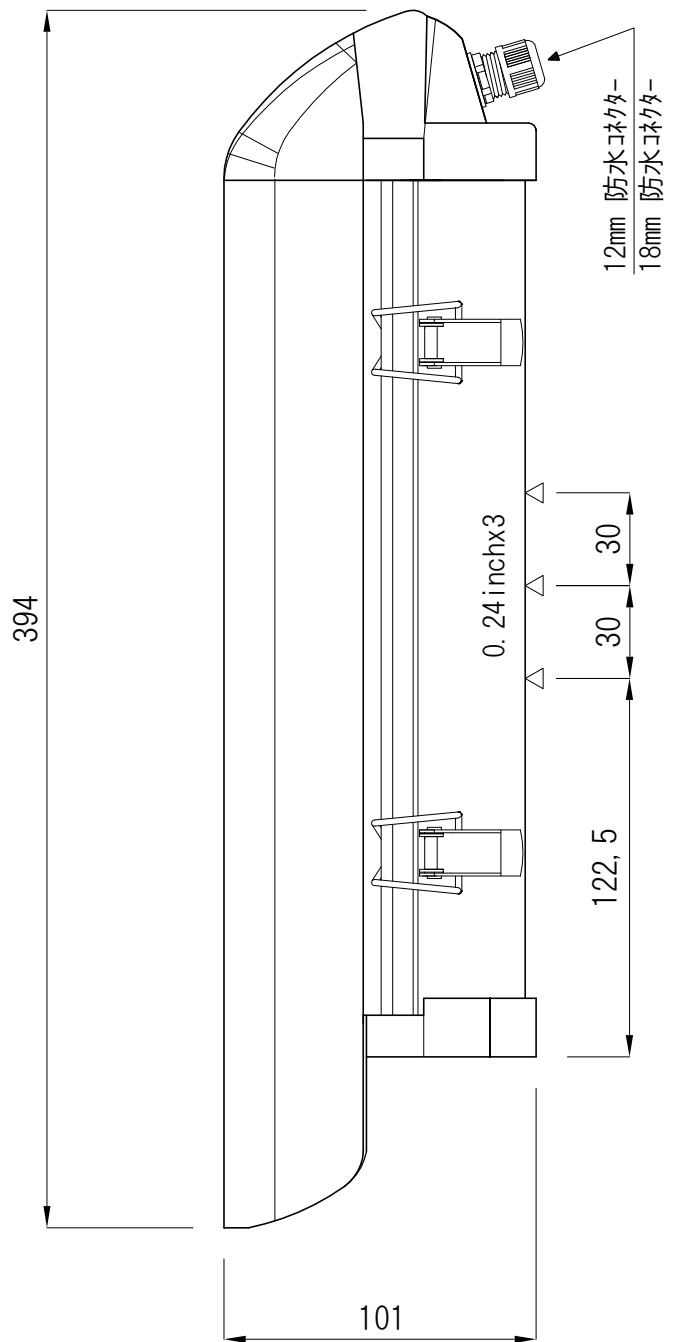


φ30mmは標準3.5~8.0mmレンズが
反射抑えリングに収まる寸法です
中高望遠レンズを使用のときには
反射抑えリングが大きいタイプの
製品(JCC-235L)が選択が出来ます



JCH-235

機器型式	JCH-235/235L
機器寸法	W/135mm H/101 /D394mm
材 質	アルミニウム ダイキャスト合金/ABS樹脂
機器質量	約1.4Kg / IP68仕様
耐 荷 重	—