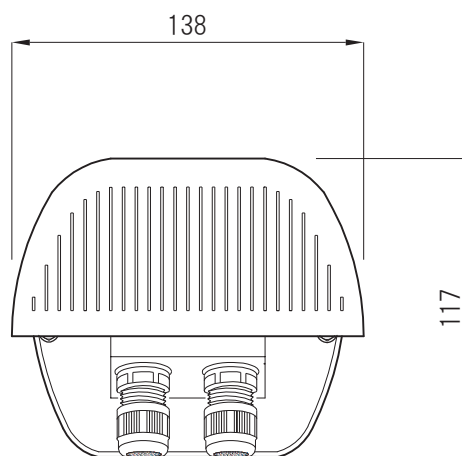
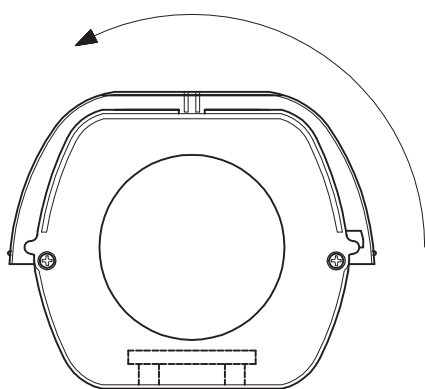


側面可倒式ルーフ



22mm 防水コネクタ-x2

機器型式	JCH-250
機器寸法	W/138 H/117 D/375mm
材 質	アルミ合金
機器質量	1.7Kg/耐荷重 10Kg