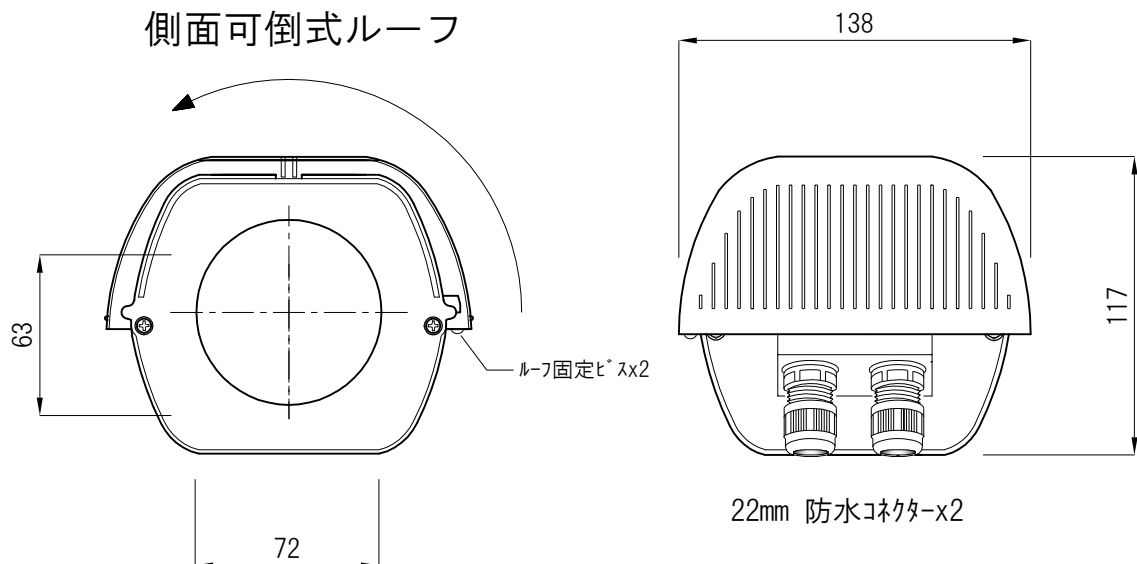


15-LM0550DIR

側面可倒式ルーフ



機器型式	JCH-250
機器寸法	W/138 H/117 D/375mm
材 質	アルミ合金 (SUS ^ㇼ ス)
機器質量	1.7Kg/耐荷重 10Kg