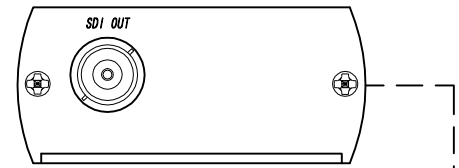
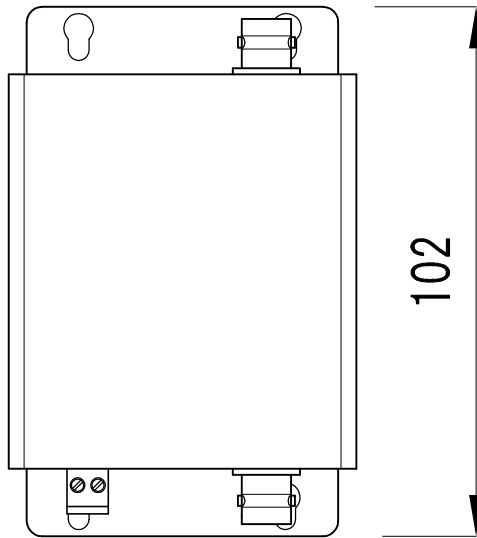


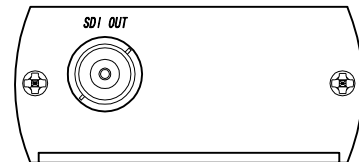
SDIVPT (映像入力)
(カメラ側)



SDIVPT (映像出力)
(カメラ側)



SDIVPR
(受信機側カメラ映像出力)



SDIVPR
(受信機側)

各機LED表示灯の説明

		SDIVPR	SDIVPT
緑色	PWR	電源供給時ON	
青色	SDI	SDI信号送受信時ON	
赤色	PoC	PoC電源ON/障害時点滅	

SDIVPRで赤色LED点滅時は過負荷状態

カメラ側/映像・電源レギュレーター4個付属

5C-FB同軸ケーブル使用時、最大300m/720p・1080pの電源重量と映像伝送が可能

機器型式	SDIVP-1/1Ch HD-SDI Video & Power 伝送装置		
映像型式	SDI (SMPTE 259M), HD-SDI (SMPTE 292M)	サージ保護	SDI出力/2A 2A(8/20uS) サージ保護内蔵
出力解像度	720p/1080i/1080p	PoC保護	class I 2KA(8/20uS), class II 2A(8/20uS)
接続ケーブル	75Ω 同軸ケーブル	同軸接続	BNC/M 接続
抗干渉値	>60db	出力電圧	DC24V/1.0A(SDIVPT)
機器寸法	W67/H30/D102mm	カメラ電圧	DC12V/6~7W(電線長=ヨリ自動調整)
材質	本体:スチール外装	使用環境	温度環境: -10℃~+55℃
機器質量	各機/約180g	使用環境	湿度環境: 0~95%
消費電流	AC100~105V時/1.25A	入力電圧	DC12V~DC58Vサポート