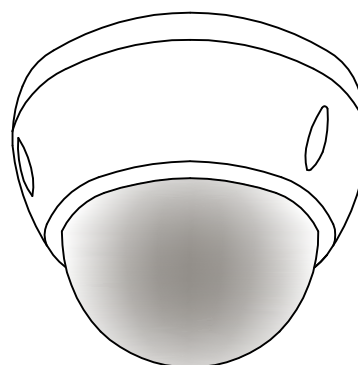
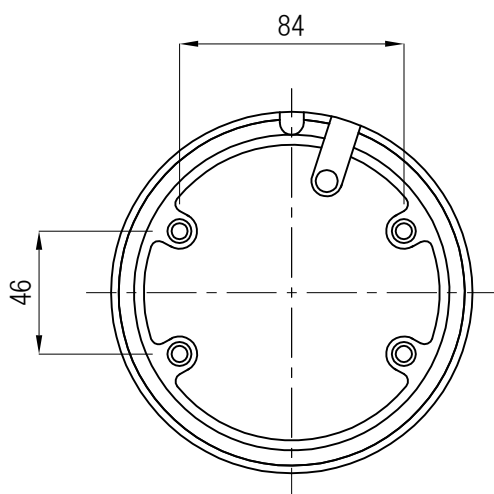
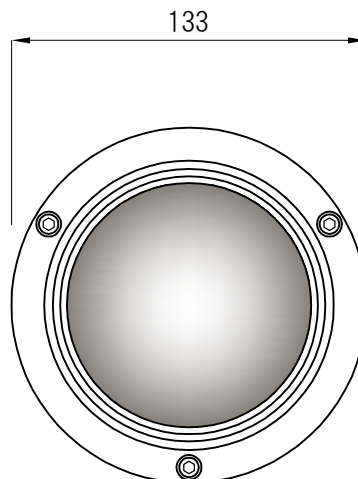
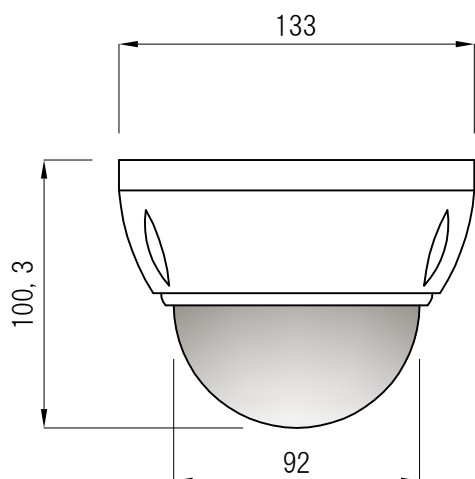


TAIWAN H. 265 Chipset Camera



外觀イメージ

2.0 Mega IMX307+SSC327/AV2. 8-12mm/f1.3/D&N対応
 搭載赤外線LED仕様：IR LEDx20個(照射距離/20~25m) IP66防水仕様

機器名称	SNC-HDL5203MSY (2.0 Mega Pixel IP カラーカメラ)		ネットワーク	各種機能/仕様	
センサー形式	1/2.8" Taiwan Chipset	各種機能設定	WEB	イーサネット	10/100M 自動接続
最高解像度	1920x1080@30fps	A E S	○	転送ビットレート	64~12,000Kbps以上
映像解像度	1280x1024, 1280x960@30fps 1280x720, 720x480@30fps	A G C	○	サポ-トプロトコル1	TCP, UDP, HTTP, SMTP, NTP, DNS DHCP, ARP, UpNp, RSTP, RTP, SNMP
映像フレームレート	全映像30fps以上	A T W	○	サポ-トプロトコル2	TRAP, Ethenet (RJ45 Wired 10/100 Base TX)
映像圧縮方式	H.264・h.265・MPEG4	F O G	○	映像ストリーミング	H.264, MPEG4, M-JPEG
二次映像出力	1.0Vp-p/75Ω・YpBPr	A W B	○	音声ストリーミング	双方向音声, G.711/μLow
被写体照度	0.01lx @ f1.4	Sens-Up		音声帯域	8KHz/16KHz Sample Rate
S N比	52db 以上	B L C	○	シャッター速度	AUTO/1/25~1/100,000-Manu 1/2~1/100,000 (15段階設定)
温度環境	-10℃~+50℃	I C R-CUT		セキュリティー	ID, パスワード, アドレスフィルタ
湿度環境	20%~90% (結露なき事)	F L	○	アラームイベント	アラート via FTP, Email
機器色調	シルバー基調	DAY&NIGHT	○	マルチキャスト	M_SDスロット/マルチキャスト転送
電源電圧	DC 12V/6.75W (PoE)	MIRROR	○	ユーザー	同時10ユーザーサポート
消費電流	MAX 560mA	D N R	○	モーションディテクト	1エリアに設定可能
機器重量	400 g	W D R	○	フラッシュマスク	4エリアに設定可能
機器寸法	W89x D242x H168mm	3 D 機構		ワイヤレスプロトコル	802.11 b/g/n (OP)