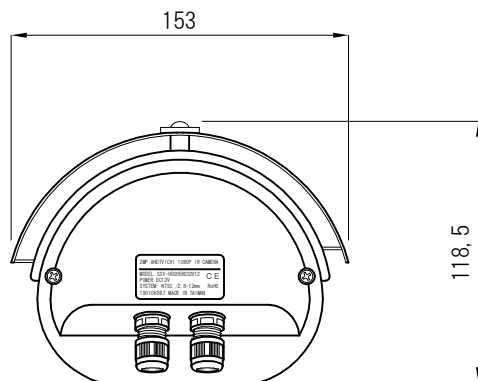
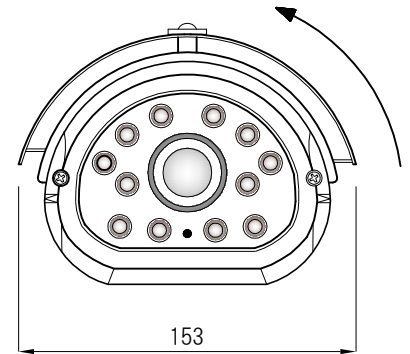
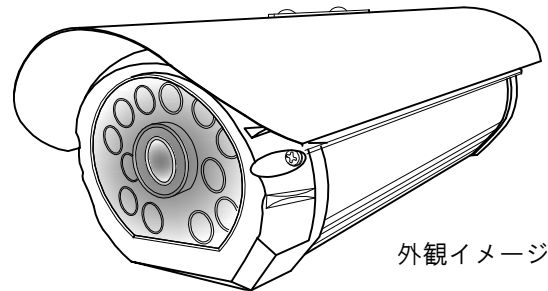


側面可倒式ルーフ



16mm 防水コネクタ-x2



外観イメージ

機器仕様/形状は改良のため予告なく変更する場合があります

機器名称	SSV-HD2058SV50 (AHD・TVI・CVI・CVBS IRカメラ)		各種機能設定	各種機能仕様	
撮像素子	1/3 2.4Mp Sony Exmor IMX 322 Sensor DSP:Next Chip 2441H	各種機能設定	OSD	赤外線LED	LEDx12 50~60m照射
		A E S	○	防水機能	IP66
有効画素数	1920x1080p/25・30fps	M E S		レンズ仕様	Mp AI-VF5.0~50mm
同期方式	内部同期方式	A W B	○	Sens Up 機能	2~30倍・ON/OFF
映像出力	1.0Vp-p 75Ω BNC	A T W	○	F O G	AUTO/OFF
T V 方式	NTSC方式	A W C	○	D N R	ON:2D/3D/OFF
被写体照度	0.05lx@f2.0	H L C	○	DAY&NIGHT	AUTO/COLOR/WB/EXT
S N 比	55db 以上	B L C	○	RS-485制御	2400~36400
温度環境	-10℃~+50℃	U T C	○	ボーレート	
湿度環境	20%~90%(結露なき事)	F L	○	プロトコール	
機器色調	ベージュ基調	イメ-ジ I F I 外	○	内蔵ヒーター	
電源電圧	DC 12V/7.2W	I C R C U T		内蔵ファン	
消費電流	MAX 600mA	D N R / 2 D · 3 D	○	モ-ションデ-テクト	4 エリア ON/OFF
機器重量	1050 g	D - W D R	○	プ-ライバ-シ-マスク	4 エリア ON/OFF
機器寸法	W118.5x D309x H153mm	3 D 機構		オ-ション機能	