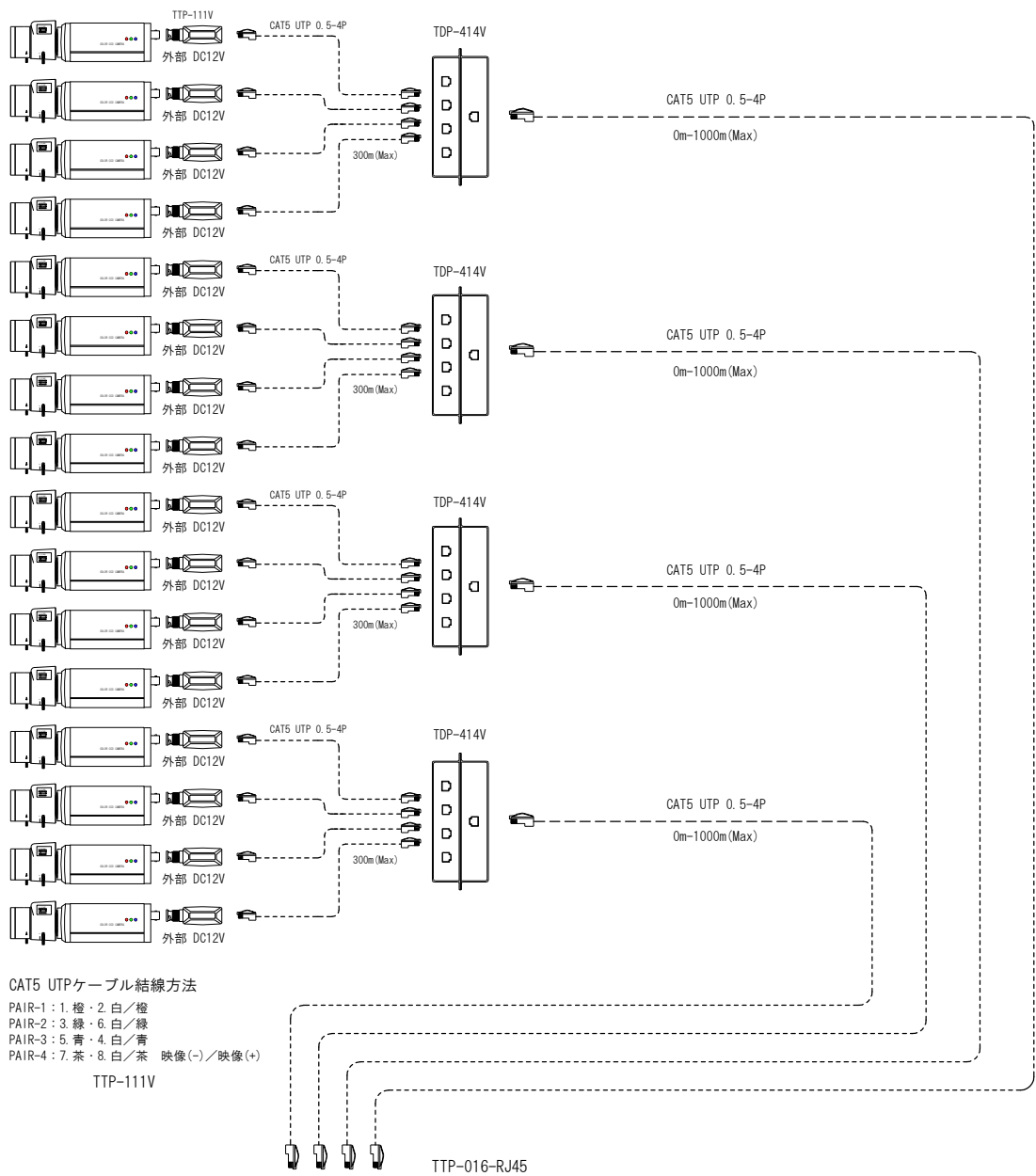


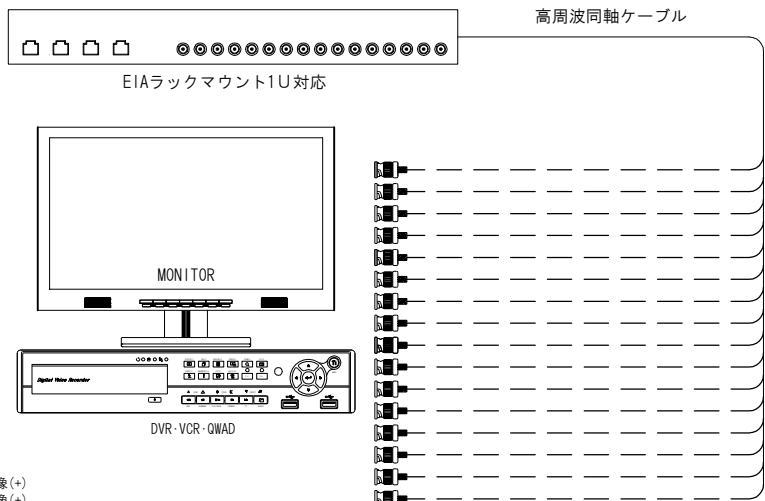
TTP-111Vx16 TDP-414Vx4 & TTP-016-RJ45x1 映像送受信 (映像x16)



CAT5 UTPケーブル結線方法

- PAIR-1 : 1. 橙・2. 白/橙
- PAIR-2 : 3. 緑・6. 白/緑
- PAIR-3 : 5. 青・4. 白/青
- PAIR-4 : 7. 茶・8. 白/茶 映像(-)/映像(+)

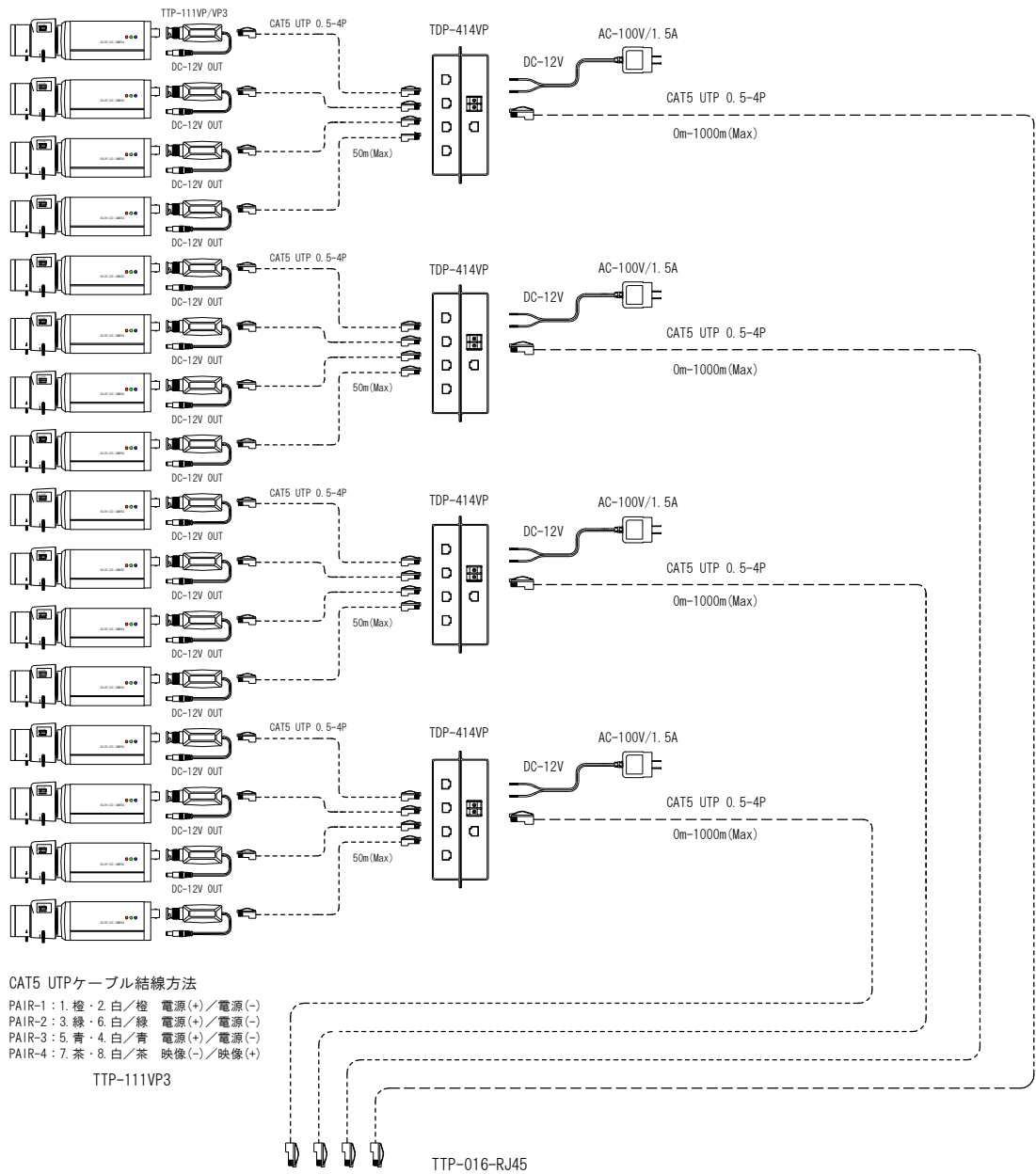
TTP-111V



CAT5 UTPケーブル結線方法

- PAIR-1 : 1. 橙・2. 白/橙 映像 N01 (-)/映像 (+)
- PAIR-2 : 3. 緑・6. 白/緑 映像 N02 (-)/映像 (+)
- PAIR-3 : 5. 青・4. 白/青 映像 N03 (-)/映像 (+)
- PAIR-4 : 7. 茶・8. 白/茶 映像 N04 (-)/映像 (+)

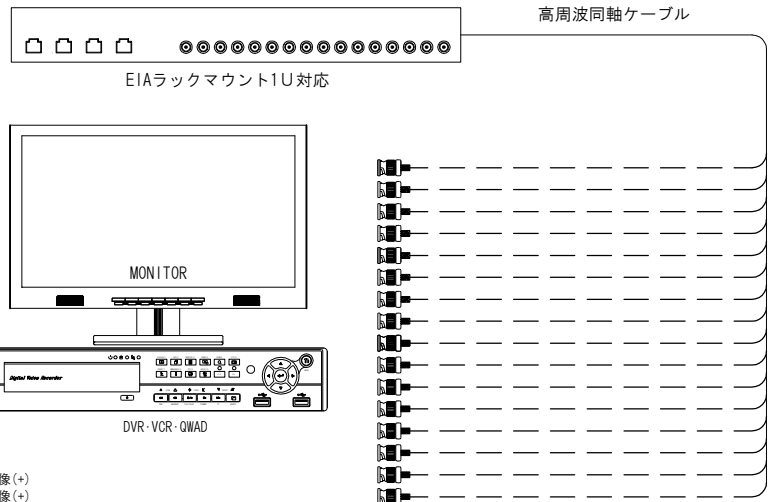
TTP-111VP3x16 TDP-414VPx4 & TTP-016-RJ45x1 映像送受信(映像x16)



CAT5 UTPケーブル結線方法

- PAIR-1 : 1. 橙・2. 白/橙 電源(+)/電源(-)
- PAIR-2 : 3. 緑・6. 白/緑 電源(+)/電源(-)
- PAIR-3 : 5. 青・4. 白/青 電源(+)/電源(-)
- PAIR-4 : 7. 茶・8. 白/茶 映像(-)/映像(+)

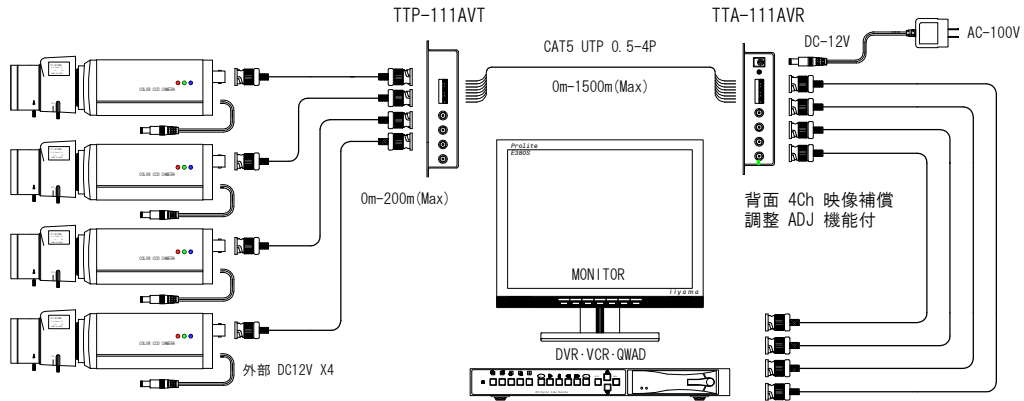
TTP-111VP3



CAT5 UTPケーブル結線方法

- PAIR-1 : 1. 橙・2. 白/橙 映像 NO1(-)/映像(+)
- PAIR-2 : 3. 緑・6. 白/緑 映像 NO2(-)/映像(+)
- PAIR-3 : 5. 青・4. 白/青 映像 NO3(-)/映像(+)
- PAIR-4 : 7. 茶・8. 白/茶 映像 NO4(-)/映像(+)

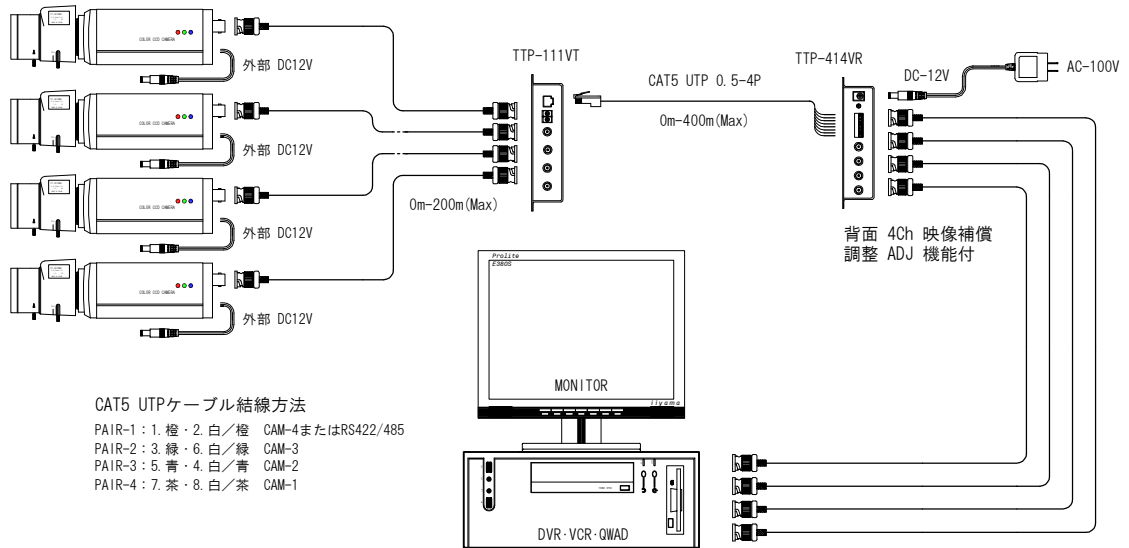
TTA-111AVT & TTA-111AVR 映像送受信器(映像x4)



CAT5 UTPケーブル結線方法

- PAIR-1 : 1. 橙・2. 白/橙 CAM-4またはRS422/485
- PAIR-2 : 3. 緑・6. 白/緑 CAM-3
- PAIR-3 : 5. 青・4. 白/青 CAM-2
- PAIR-4 : 7. 茶・8. 白/茶 CAM-1

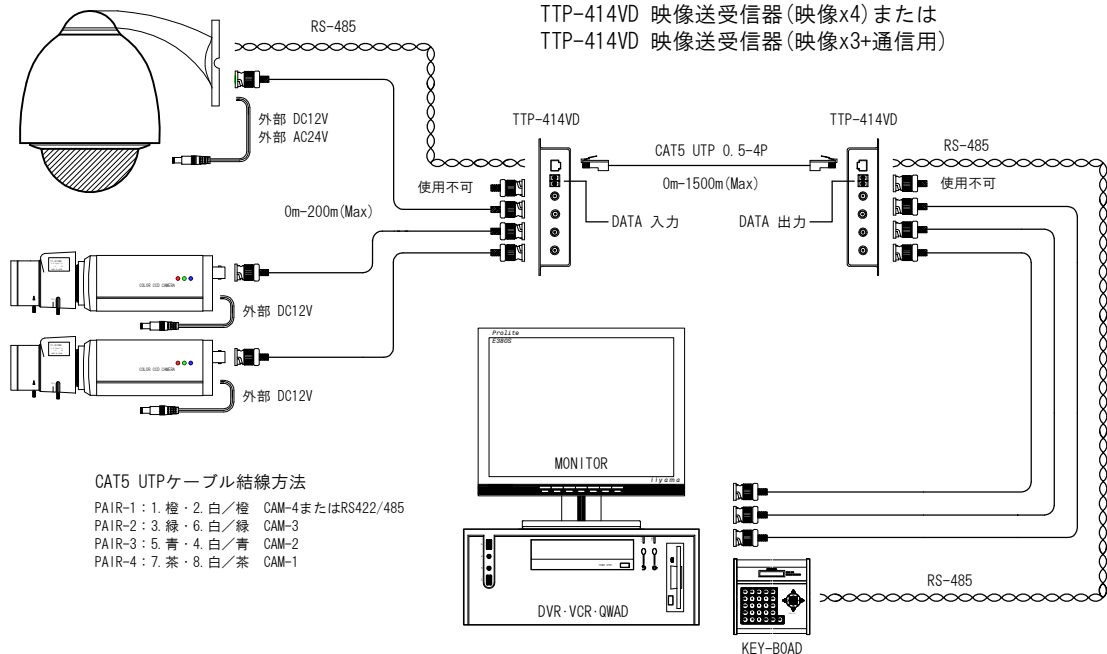
TTP-111VT & TTA-414VR 映像送受信器(映像x4)



CAT5 UTPケーブル結線方法

- PAIR-1 : 1. 橙・2. 白/橙 CAM-4またはRS422/485
- PAIR-2 : 3. 緑・6. 白/緑 CAM-3
- PAIR-3 : 5. 青・4. 白/青 CAM-2
- PAIR-4 : 7. 茶・8. 白/茶 CAM-1

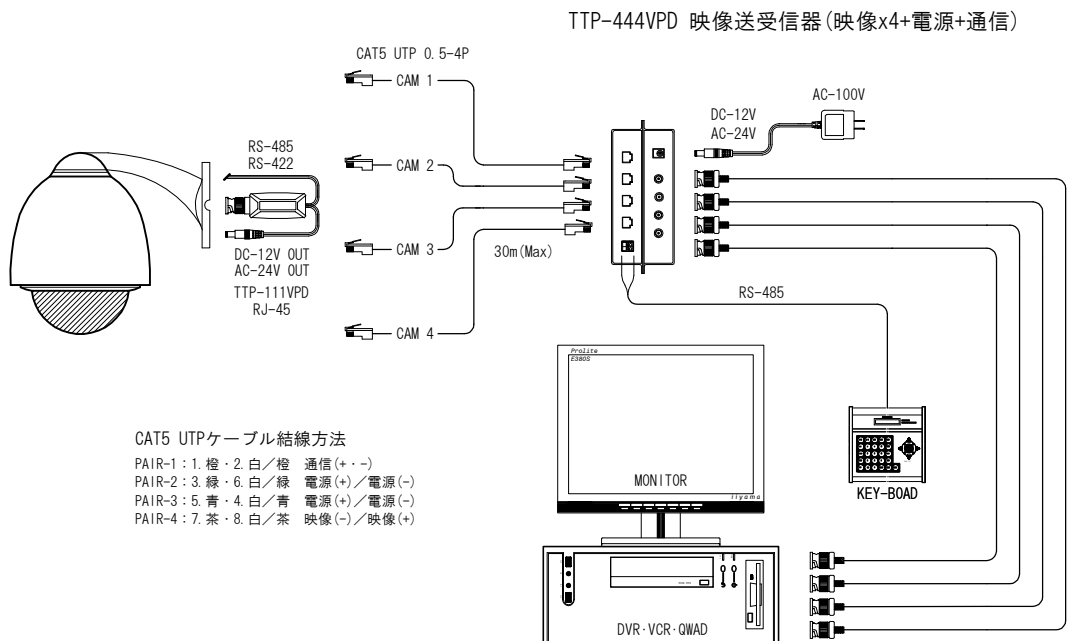
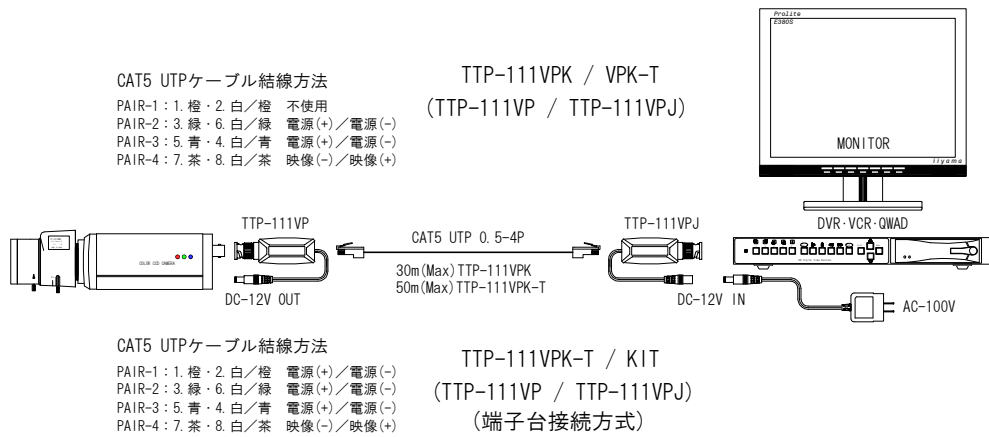
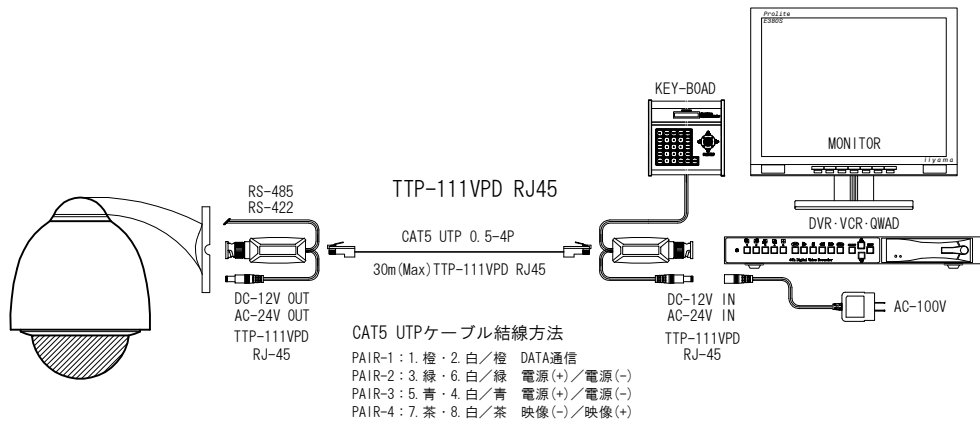
TTP-414VD 映像送受信器(映像x4)または
TTP-414VD 映像送受信器(映像x3+通信用)

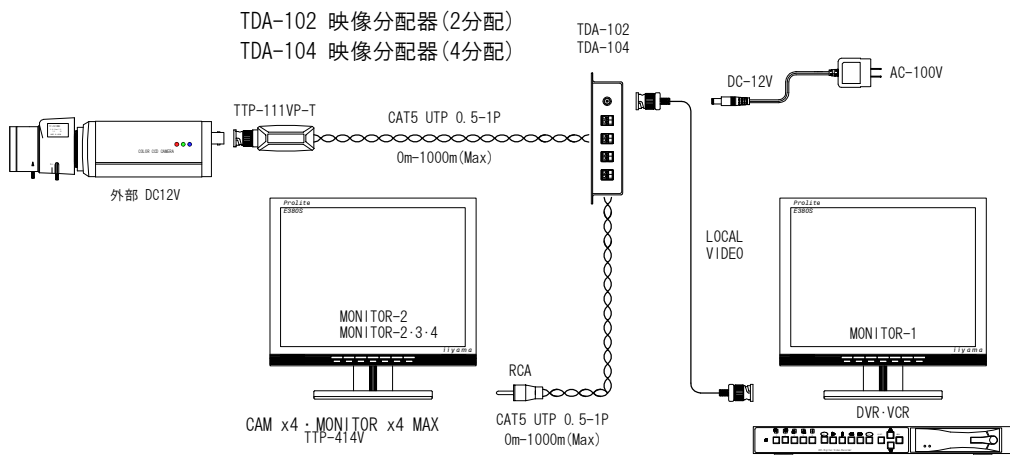


CAT5 UTPケーブル結線方法

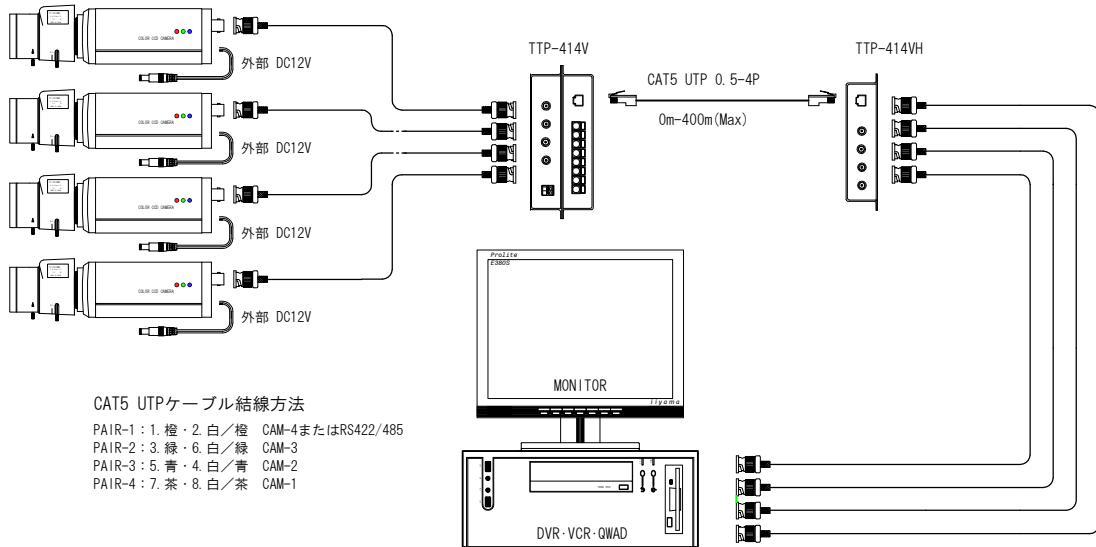
- PAIR-1 : 1. 橙・2. 白/橙 CAM-4またはRS422/485
- PAIR-2 : 3. 緑・6. 白/緑 CAM-3
- PAIR-3 : 5. 青・4. 白/青 CAM-2
- PAIR-4 : 7. 茶・8. 白/茶 CAM-1

ttp-111avt(av)_414avr/ttp-111vt_414vr/414vd





TTP-414V+TTP-414VH 映像送受信器 (映像x4)



TTP-111VT + 111VR 映像送受信器 (映像のみ)

