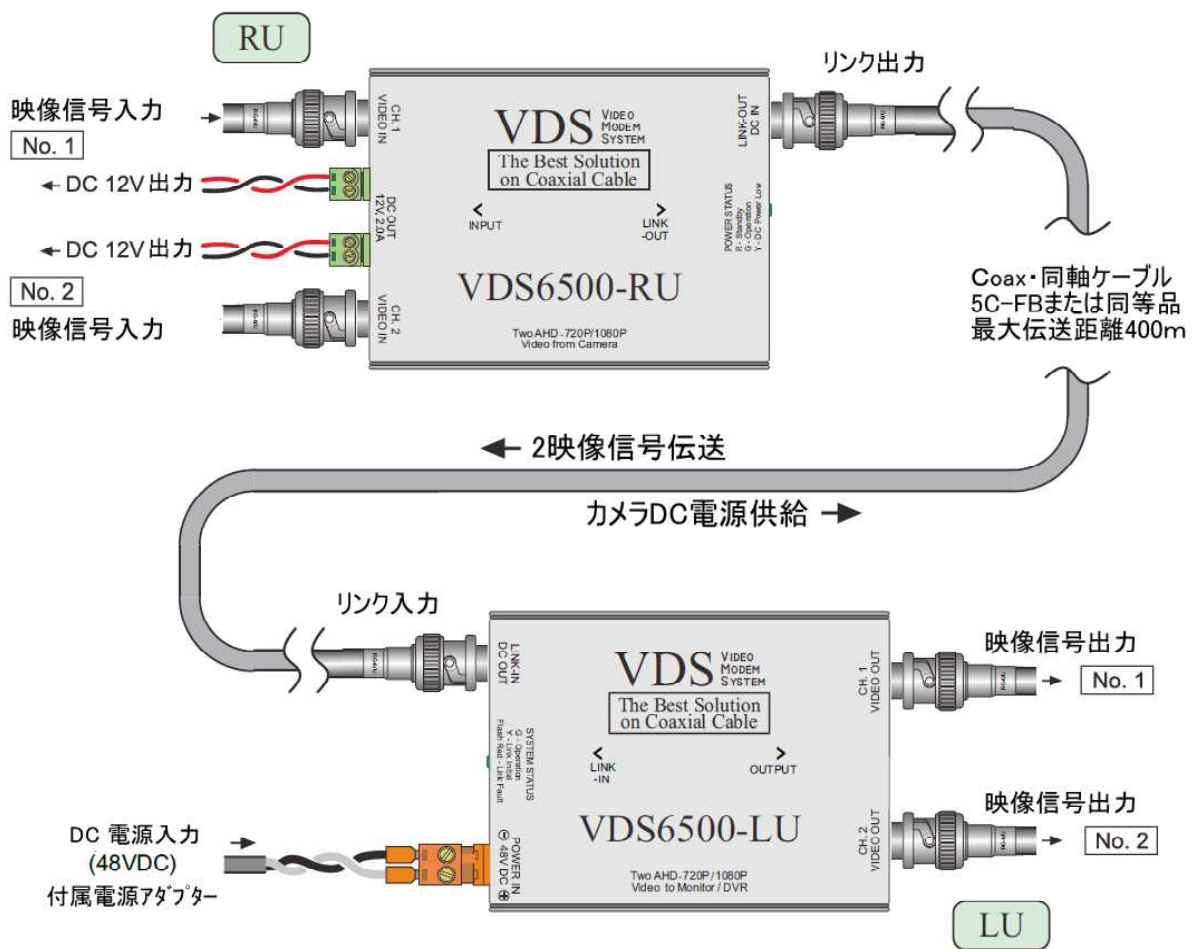


# VDS-6500 2Ch COAX PoC JECK

## AHD/HD-TVI/HD-CVI/1080p/720p・ANALOG/960H Coax (2Video + 2Power) Transmitter KIT

### 製品の特徴

**VDS-6500** キットは5C-FB同軸ケーブルを使用して、2Chの **HD** 映像と **DC12V** 電源を最大 **400m** の長距離重畳伝送を可能にした画期的な **PoC** 伝送装置です。  
DC電源出力は最大1.5Aの高出力で「IR赤外線式カメラ」への電源供給もOK！  
現アログシステムの既設配線を利用して、高画質のHDシステムへのグレードアップが可能です！  
UTC機能対応



VDS6500 接続ダイアグラム



### 機器仕様(寸法・質量・動作環境)

VDS-6500/R 仕様		VDS-6500/L 仕様	
機器寸法	L: 120/W: 75/H: 26.75mm	機器寸法	L: 100/W: 75/H: 26.75mm
機器重量	225g	機器重量	225g
VDS-6500/R 動作環境		VDS-6500/L 動作環境	
動作温度環境量	-10~45℃	動作温度環境量	-10~40℃
動作湿度環境量	20%~90%, 結露なき事	動作湿度環境量	20%~90%, 結露なき事

機器仕様、デザインは改良のため予告なく変更する場合があります